

Guide de Pose

Bel'm®

La porte d'entrée a un nom.

De votre porte d'entrée

Chantier

Pose

Finitions

Réglages

Nettoyage

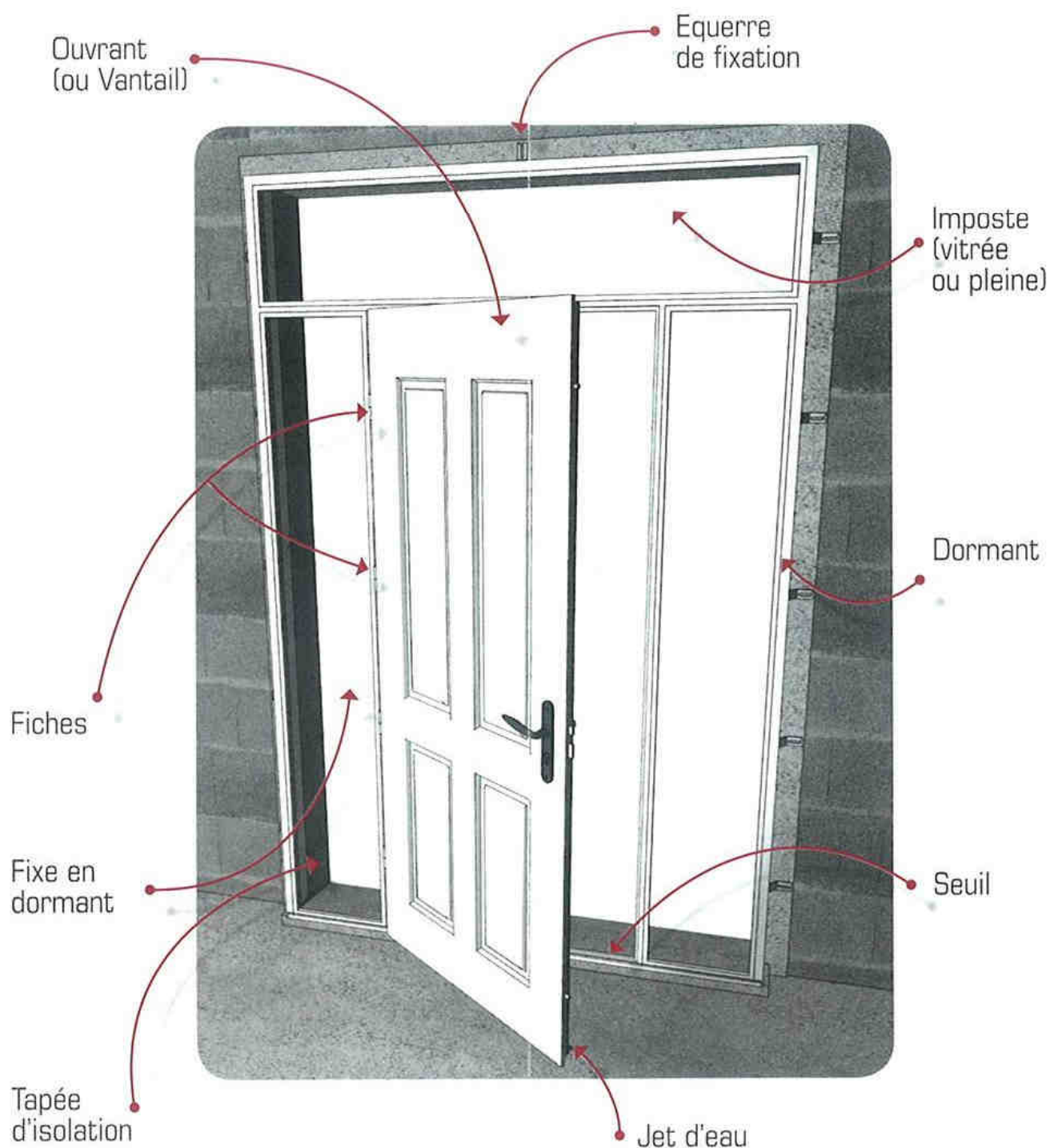
Garanties

Dépannage

/NOUVELLE VAGUE - RCS NANTES B 339 786 493 - 06/05

Bel'm®

votre porte BEL'M a été conçue avec soin



« Vous avez fait le bon choix,
toutes nos **félicitations!**

Pour préserver toutes ses qualités pour longtemps, veillez à protéger votre porte et à l'entretenir très régulièrement. Le bois étant un matériau vivant, des retraits naturels peuvent apparaître. Cependant, ils ne mettent en aucun cas en cause la durabilité et le fonctionnement de la porte. »

CHANTIER

A réception

Lors de la réception des produits

- Signalez tout défaut à la réception.
- Confirmez les dégradations éventuelles par lettre recommandée au transporteur sous 48 heures.
- La mise en œuvre des portes, huisseries et accessoires signifie leur acceptation, en l'état.

Transport manutention et stockage sur chantier

- Transportez toujours la porte verticalement.
- Stockez-la verticalement, contre une paroi plane, en évitant tout risque de gauchissement et à l'intérieur d'un local aéré.
- Ne stockez jamais la porte à l'extérieur, sous la pluie ou au soleil, ou dans un local humide.
- Lorsque que vous déplacez la porte, veillez à ne pas la faire traîner sur le sol.

Conditions du chantier

• **Pour les portes en bois/acier/fibre de verre, conservez la protection** de l'ouvrant tant que les enduits (extérieur) et les plâtres (intérieur) ne sont pas finis. Elle protège efficacement la porte et les vitres contre les tâches et les rayures dues aux projections.

⚠ La protection ne devra pas rester plus de 5 mois sur l'ouvrant.

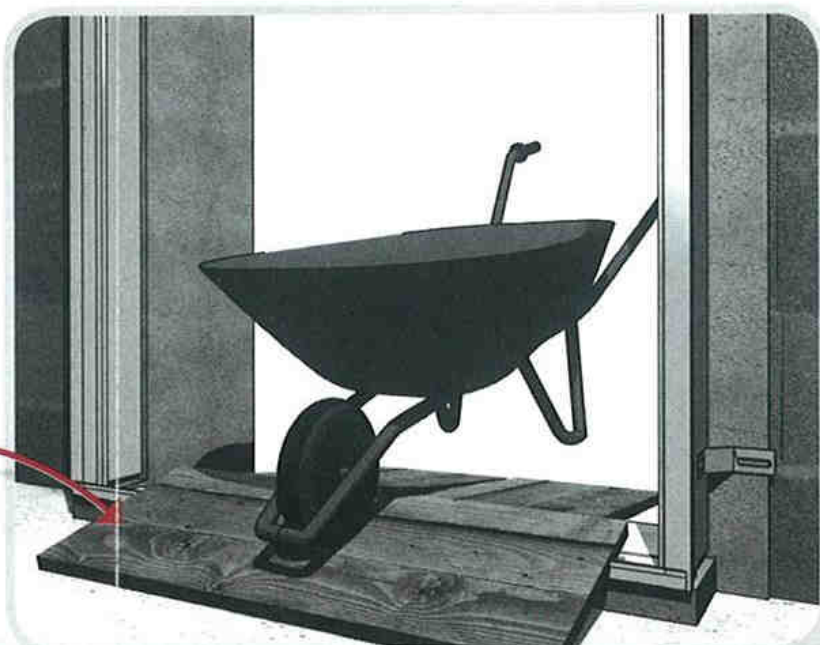
⚠ En cas de séchage des plâtres, l'aération des locaux doit être très efficace (l'humidité ambiante intérieure ne doit pas être excessive pendant plus d'une semaine).

⚠ En cas d'application d'un enduit extérieur :

- n'appliquez surtout pas de ruban de protection orange fortement adhésif sur les portes d'entrée,
- retirez la bande-cache dès que l'enduit est sec.

• **Pour une porte aluminium ou mixte**, conservez les films adhésifs de protection durant la durée du chantier (au maximum pendant 5 mois) pour protéger la porte et son dormant contre les rayures.

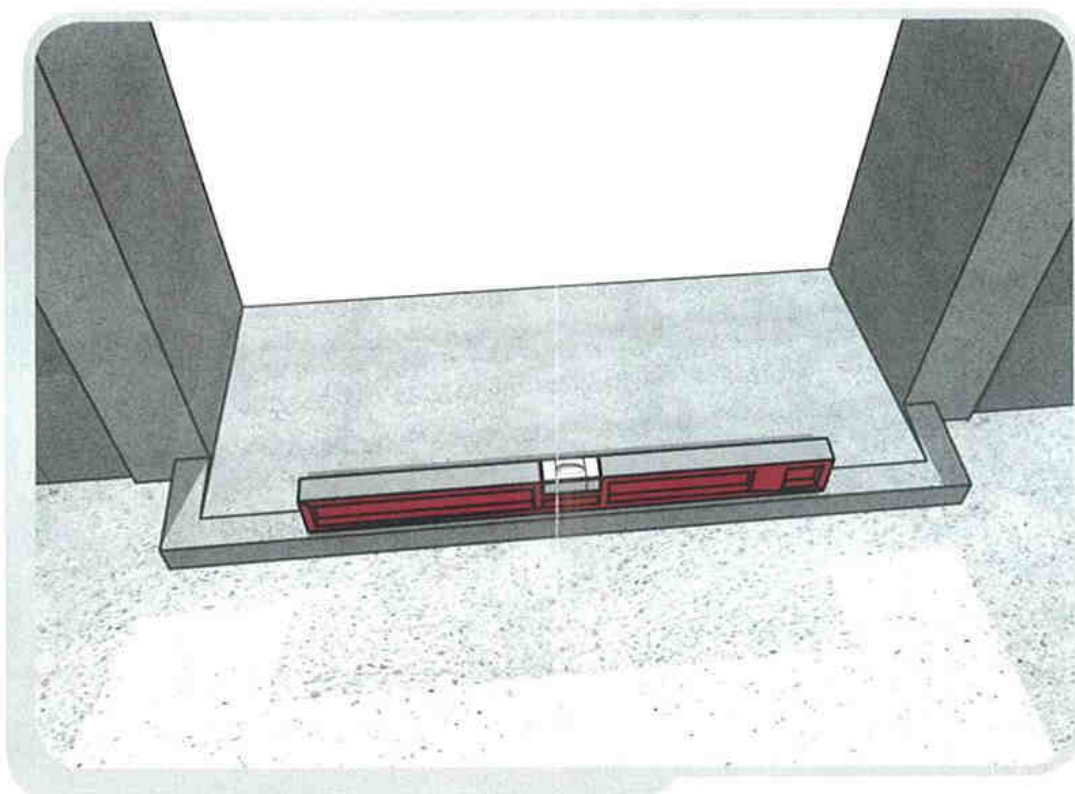
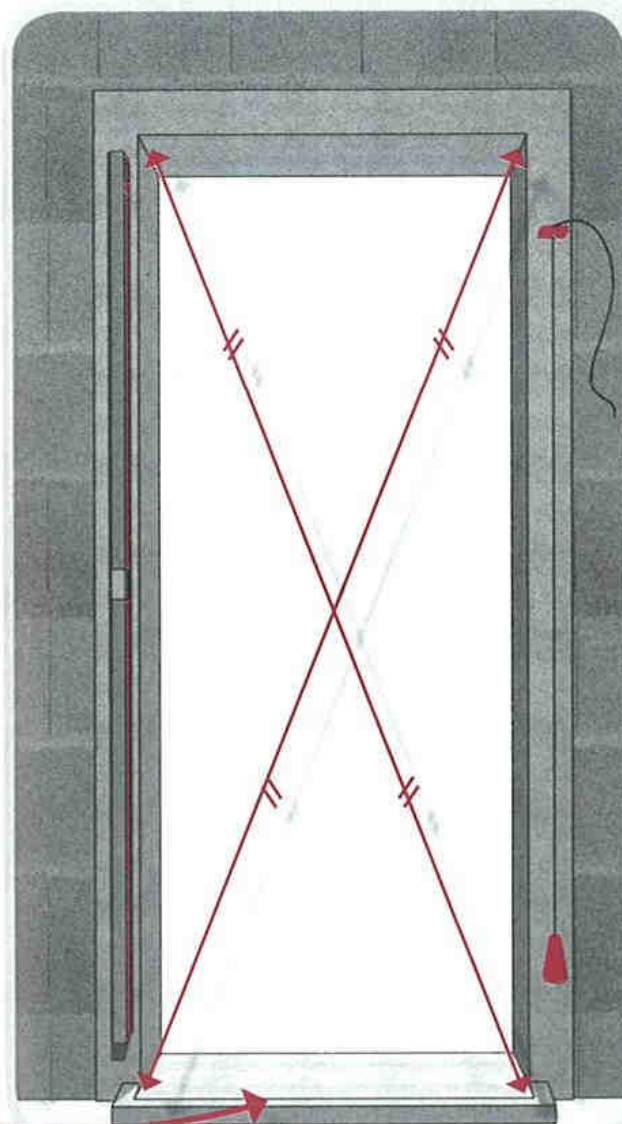
Protégez le seuil aluminium pendant toute la durée du chantier.



Contrôle du gros oeuvre

Effectuez le contrôle du gros œuvre :

- les aplombs (fil à plomb),
- le niveau du seuil,
- l'équerrage (égalité des diagonales),
- la planéité des surfaces de contact du bandeau-maçonnerie (niveau de 2 mètres),
- les dimensions d'ouverture,
- le profil du rejingot.



Mode de fixation

4 fixations sont à poser de chaque côté du dormant.

! Ajoutez une fixation sur la traverse haute pour une porte dont la largeur est supérieure à 100 cm, et également une fixation supplémentaire de chaque côté du dormant si la hauteur de la porte est supérieure à 240 cm.

Veillez à bien respecter le positionnement des équerres sur le dormant tel que sur l'illustration.

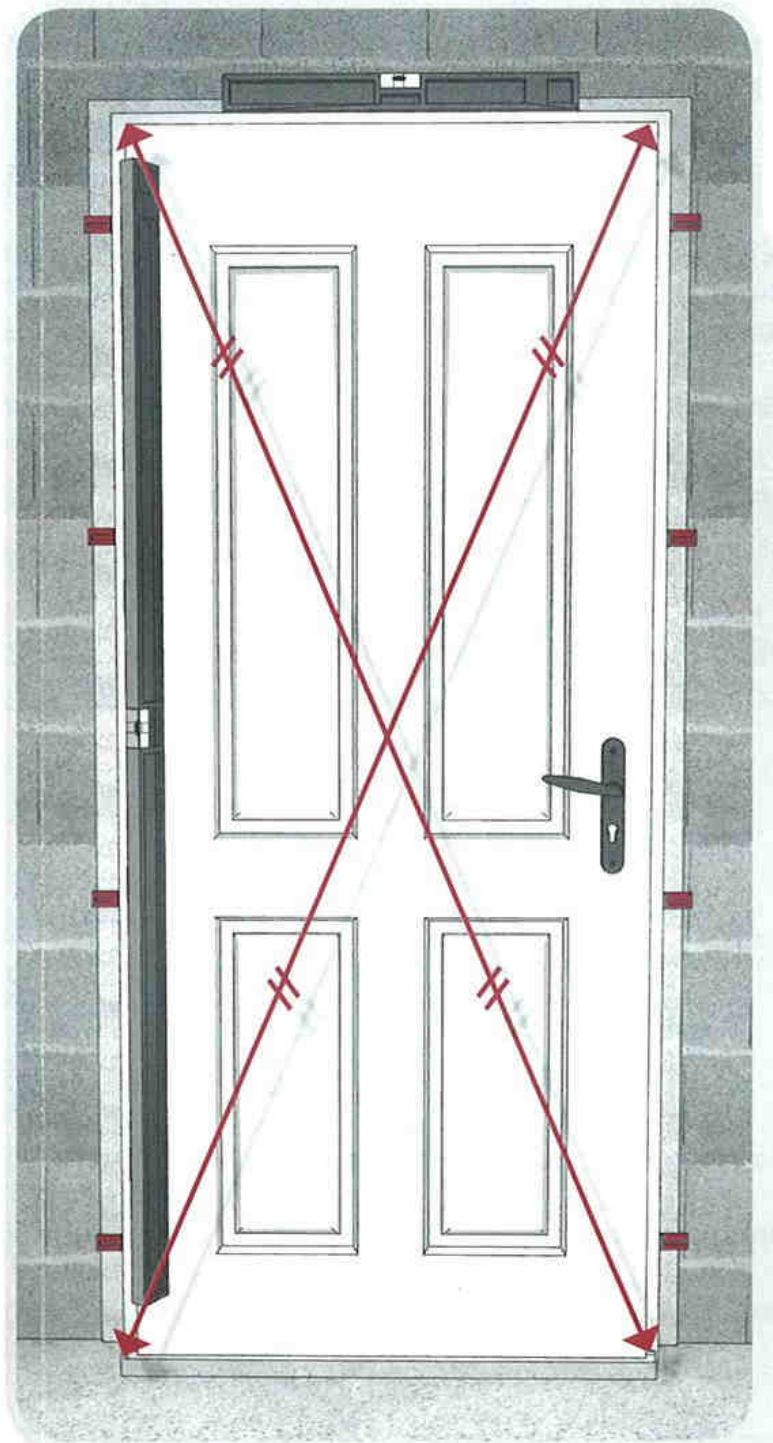
Tout type de mur :

Utilisation d'équerres métalliques :

- Dormants bois : fixation des équerres sur le dormant par vis d'une longueur maximum de 25 mm (traitées anti-corrosion).
- Dormants aluminium : faire coulisser et utiliser la visserie déjà posée sur le dormant pour fixer les équerres.

! Il est interdit de fixer les équerres uniquement sur les tapées d'isolation.

☺ Pour des tapées en bois de largeur supérieure à 120 mm, nous recommandons de visser les équerres dans le dormant et dans la tapée. Ne pas traverser l'épaisseur de la tapée (vis de 25 mm maximum).



1 - Présentation dans la maçonnerie

2 - Contrôle et positionnement de la menuiserie

- Réglez le niveau.
- Réglez les aplombs (tolérance maximum de 2 mm/mètre).
- Vérifiez l'égalité des diagonales du dormant.

Vérifiez l'alignement des moulures saillantes et des jets d'eau sur une porte avec une partie semi-fixe. (face extérieure)

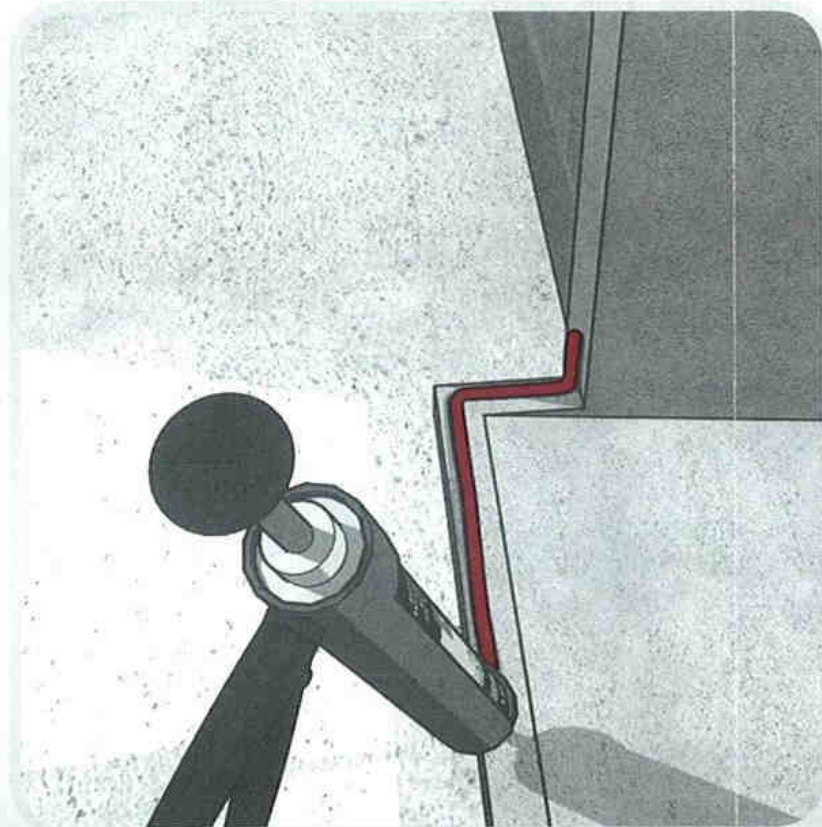
- Vérifiez par l'extérieur le centrage des tapées.
- Repérez et marquez les emplacements des perçages sur le bandeau maçonnerie.

☺ *N'oubliez pas de tracer sur la maçonnerie plusieurs repères de positionnement de la porte.*

3 - Perçage des trous et mise en place des chevilles

⚠ Le perçage des trous dans la maçonnerie ne sera pas exécuté à moins de 6 cm des arêtes du gros œuvre.

⚠ Les fixations par pointes scellées au pistolet (spittées) ne sont pas autorisées.



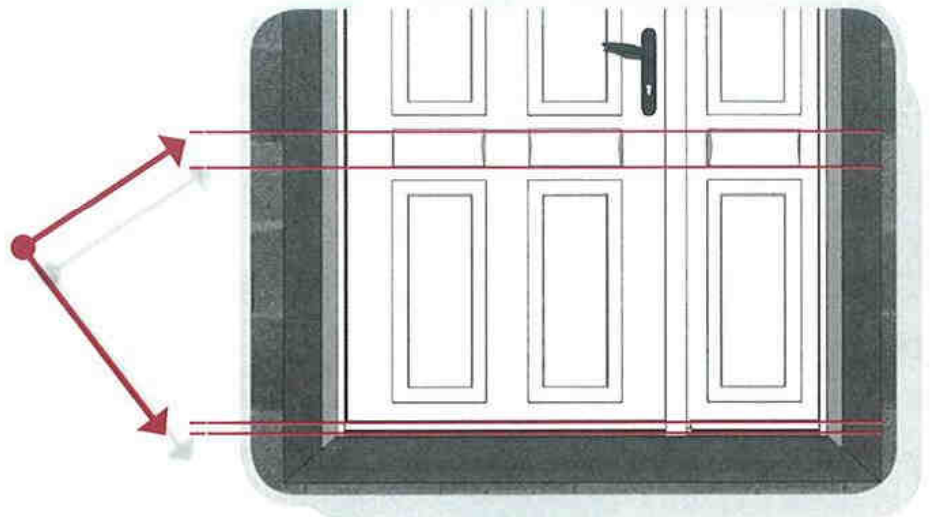
4 - Pose des cordons de mastic d'étanchéité

Retirez la porte de son emplacement, nettoyez les surfaces à étancher et appliquez les cordons de mastic (prévoir une cartouche de mastic pour une porte de 215X90 cm) :

- Dormant et tapées en bois : dans la rainure.
- Dormant et tapées en aluminium : au milieu du plat du dormant ou de la tapée.
- Sur le seuil maçonnerie : à l'emplacement du seuil.

La pose du mastic ne sera effectuée que sur une maçonnerie parfaitement sèche.

☺ *Pour une bonne étanchéité du seuil, appliquez le cordon de mastic de manière rectiligne.*



5 - Fixation définitive de la porte

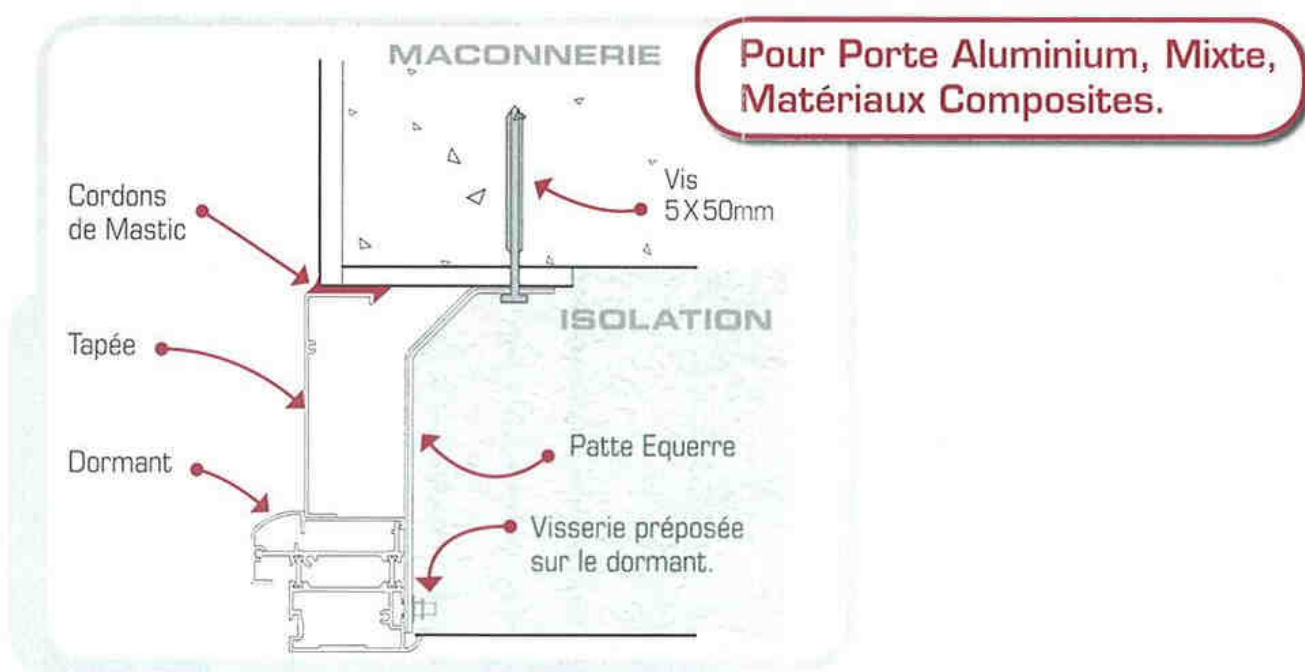
- Appliquez la porte contre la maçonnerie et vissez les équerres sur le mur (vis 5X50 mm traitées anti-corrosion).
- Vérifiez et réglez à nouveau les aplombs, les niveaux, l'équerrage (et l'alignement des jets d'eau sur les portes tiercés).
- Posez le barillet et testez l'ouverture-fermeture.
- Contrôlez les jeux, la hauteur des gâches et les réglages (voir chapitre « réglages »).

6 - Etanchéité définitive

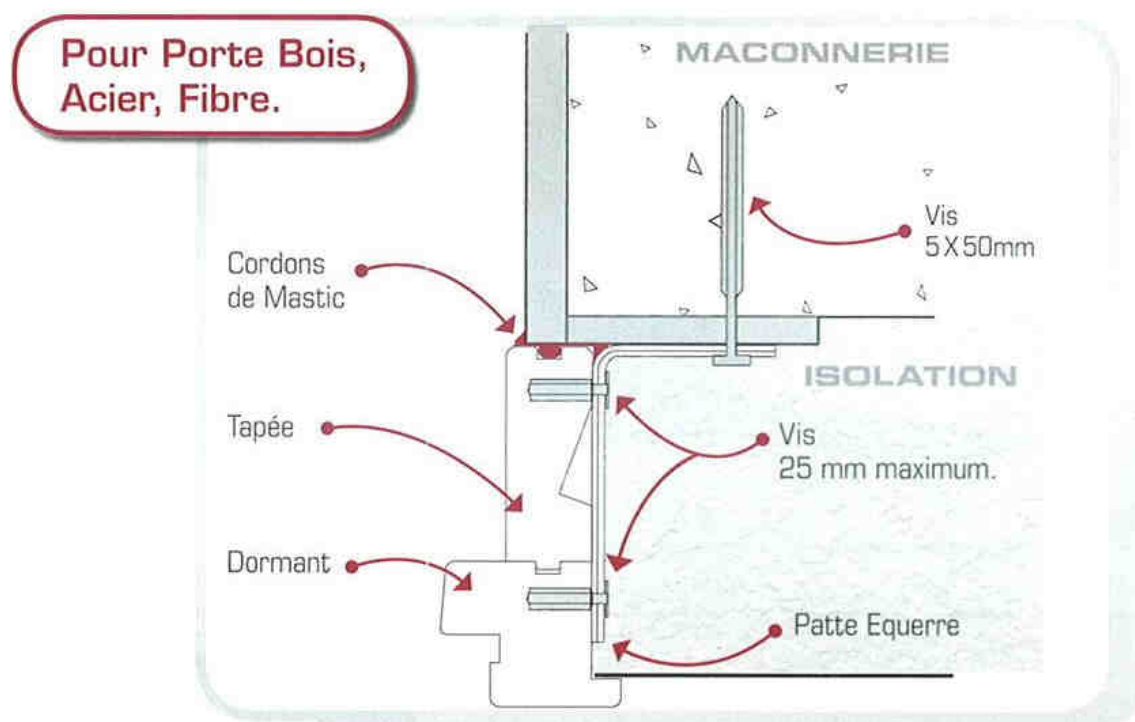
(prévoir une cartouche de mastic supplémentaire)

- Lissez le cordon débordant à l'extérieur et rajoutez-en si nécessaire.
- Appliquez ensuite un généreux cordon de mastic d'étanchéité sur tout le pourtour intérieur de la liaison mur/menuiserie.

☺ Pour une bonne isolation, la continuité de l'étanchéité doit être parfaite !



COUPE HORIZONTALE (VUE DE DESSUS)



Finition porte bois

Prépeinte

La couche de prépeinture blanche appliquée dans nos ateliers est une bonne préparation du support pour le peintre. La plupart des laques microporeuses (aqueuses ou solvantées) commercialisées sont compatibles avec notre préfinition. Cependant, nous vous recommandons de tester votre produit sur une partie cachée de la menuiserie. Pour un résultat optimal, vous pouvez vous procurer la laque professionnelle utilisée en usine par Bel'm auprès de notre distributeur.

Dans un délai **maximum** de **TROIS mois** après la pose, appliquez **DEUX couches** de laque sur chacune des faces de la porte et du dormant :

- Nettoyage de la surface.
- Rebouchages pour les finitions « soignées », ponçage fin (grain de 180) et dépoussiérage.
- Application d'une couche de laque et séchage 2 à 3 jours.
- Egrenage (grain de 220) et dépoussiérage.
- Application d'une nouvelle couche de laque.

Préfinition lasure

Pour respecter l'environnement, Bel'm a appliqué une lasure en phase aqueuse qui présente un aspect doux et satiné. La plupart des lasures commercialisées (aqueuses ou solvantées) sont compatibles avec notre préfinition. Cependant, nous vous recommandons de tester votre produit sur une partie cachée de la menuiserie. Pour un résultat optimal, vous pouvez vous procurer la lasure professionnelle utilisée en usine par Bel'm auprès de notre distributeur.

Dans un délai **maximum** de **UN an** après la pose, appliquez **UNE couche** de lasure (ou **DEUX** couches en cas d'exposition Sud ou Sud-Ouest) sur chacune des faces de la porte et du dormant :

- Nettoyage de la surface.
- Egrenage (grain de 220) et dépoussiérage.
- Application de la lasure.

En cas de reprise, après un égrenage léger, appliquez la lasure sur la zone à traiter.

Prélaquage

La couche d'apprêt et la couche de laque assurent une très bonne protection de la porte durant le chantier. Pour respecter l'environnement, Bel'm a appliqué une laque en phase aqueuse qui présente un aspect doux et satiné. La plupart des laques microporeuses (aqueuses ou solvantées) commercialisées sont compatibles avec notre préfinition. Cependant, nous vous recommandons de tester votre produit sur une partie cachée de la menuiserie. Pour un résultat optimal, vous pouvez vous procurer la laque professionnelle utilisée en usine par Bel'm auprès de notre distributeur.

Dans un délai **maximum** de **UN an** après la pose, appliquez **UNE couche** de laque sur chacune des faces de la porte :

- Nettoyage de la surface.
- Petits rebouchages pour les finitions « soignées ».
- Egrenage (grain de 180 à 220), dépoussiérage.
- Application d'une couche de laque. Elle sera à renouveler régulièrement en fonction de votre exposition.

Porte de service :

Vous devez apporter la couche de finition dès la pose de votre porte :

- Nettoyage de la surface.
- Egrenage (grain de 220) et dépoussiérage.
- Application d'une première couche de finition.
- Laisser sécher.
- Egrenage très léger.
- Application d'une nouvelle couche de finition.

Recommandations finition portes bois

- Assurez-vous que les surfaces à lasurer ou à laquer sont bien sèches et propres.
- Pour un meilleur dépôt, les lasures en gel sont recommandées.
- Si possible, appliquez la couche finale à plat.
- Bien insister dans les fonds de rainures, les creux de moulures et les arêtes horizontales.
- N'utilisez pas de lasure incolore en extérieur car elle se dégrade très vite.
- Les produits brillants résistent mieux aux attaques du soleil que les produits mats.
- L'application d'une couche de vernis est interdite.
- La superposition de couches de lasure trop teintée assombrit l'aspect final. Faites un essai au préalable.
- Attention, si l'entretien est trop tardif, la préparation de la porte pour appliquer une nouvelle finition sera plus importante.
- Un entretien trop tardif peut causer des dommages irréparables.

Finition porte acier/fibre

Porte acier ou fibre prépeinte (ou à relaquier) :

Le laquage d'une porte en acier ou fibre prépeinte doit survenir en fin de chantier.

- Poncez légèrement les surfaces avec un abrasif très fin (grain 180 à 220) pour garantir une bonne accroche de la laque.
- En cas de rayures marquées ou de légères bosses sur le vantail acier, utilisez un mastic de carrossier pour le rebouchage.
- Protégez contre la corrosion les points de rouille éventuels, et les surfaces d'acier découvertes avec un produit antirouille.
- Appliquez la couche de laque de finition (à plat de préférence).

⚠ Evitez le ponçage à blanc qui « perce » la teinte.

⚠ La paille de fer est interdite pour l'égrenage de la porte.

Pour le dormant en bois prépeint, reportez-vous aux conseils de finition du bois.

Concernant les moulures de vitrage PVC :

- Après le ponçage, bien dégraisser au trichloroéthane avec un chiffon doux.
- Application d'une couche de laque.
- Laissez sécher.
- Application d'une nouvelle couche de finition.

Entretien/nettoyage

Nettoyez la porte et le dormant exclusivement avec de l'eau savonneuse et une éponge non abrasive, puis rincez à l'eau claire.

⚠ L'usage de nettoyeurs haute pression est absolument interdit.

Les accessoires en laiton devront être nettoyés à l'eau savonneuse également pour conserver leur brillance.

Pour les portes aluminium uniquement, et pour le nettoyage de certaines traces (adhésif par exemple), vous pouvez utiliser certains produits spécifiques à cet usage.

⚠ Les produits contenant les composants suivants sont formellement déconseillés : acétone, alcool à brûler, eau de Javel, dioxanne, méthyléthylcétone ou MEK, tétrahydrofurane, toluène, trichloroéthylène, xylène, acide acétique, acide chlorhydrique, acide nitrique, hydroxyde de potassium, soude (liste non exhaustive).

Les industriels peuvent faire évoluer la composition des produits de nettoyage. Avant chaque utilisation, il est recommandé de tester votre produit sur une partie cachée de la menuiserie.

Avertissement : selon la couleur et l'exposition de la porte, le parement aluminium extérieur peut chauffer de manière très importante et occasionner des brûlures lors de contact avec la peau.

Pose des accessoires

Les plaques de poignée et les poignées doivent être très fortement serrées.

Réglage de la serrure

GÂCHE ROULEAU HAUTE

PORTE BOIS

Possibilité de l'inverser pour avoir plus ou moins de pression lors de la fermeture de la porte.

PORTE ACIER

Gâche non réversible.

ROULEAU HAUT

Réglage excentrique avec une clé alène pour plaquer plus ou moins le joint sur le dormant.

PÊNE DEMI-TOUR

GÂCHE CENTRALE

BUTÉE DE DÉCLENCEMENT

Réglage avec une clé alène (et un tournevis sur une porte bois) pour avoir un meilleur déclenchement de la serrure.

DÉCLENCEUR

Vous pouvez faire fonctionner manuellement la serrure : en appuyant dessus, si les rouleaux se baissent, la serrure fonctionne.

ROULEAU BAS

Réglage excentrique avec une clé alène pour plaquer plus ou moins le joint sur le dormant.

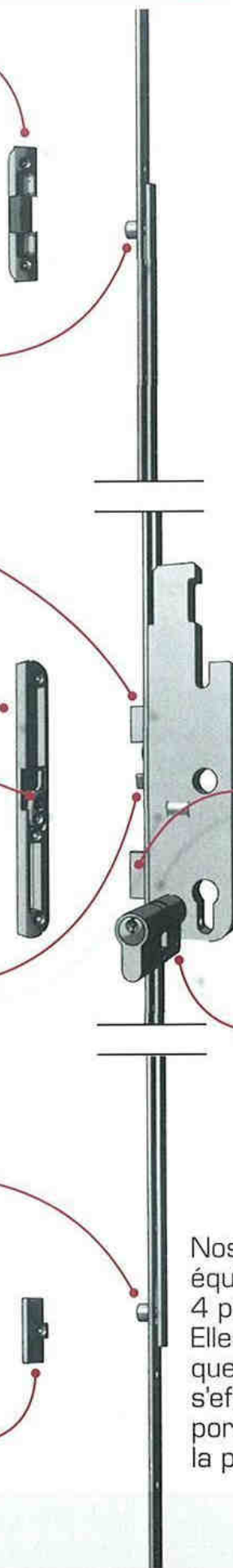
GÂCHE ROULEAU BASSE

PORTE ALUMINIUM

PÊNE DORMANT

BARILLET (ou cylindre)

Nos portes d'entrée sont équipées d'une serrure 4 points automatique. Elles produisent un claquement si la fermeture s'effectue en poussant la porte sans se servir de la poignée.

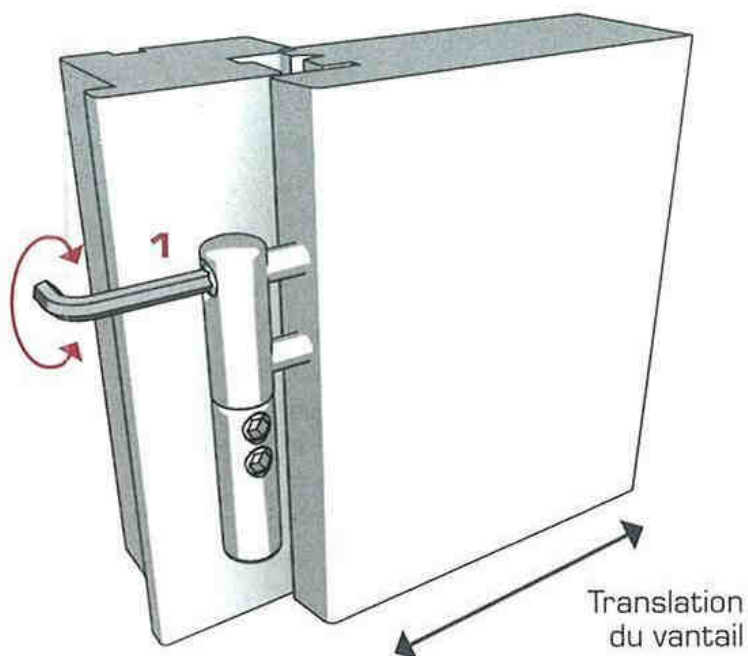


Réglage des fiches

1 - Réglage en largeur

Vous avez trop ou pas assez de jeu entre les gâches et la serrure.

Agissez sur les vis **1** de chaque fiche pour déplacer le vantail latéralement.

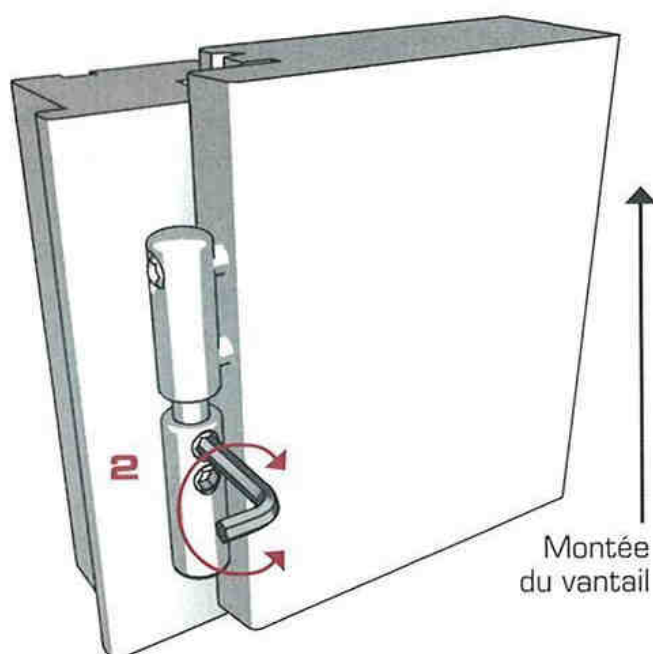


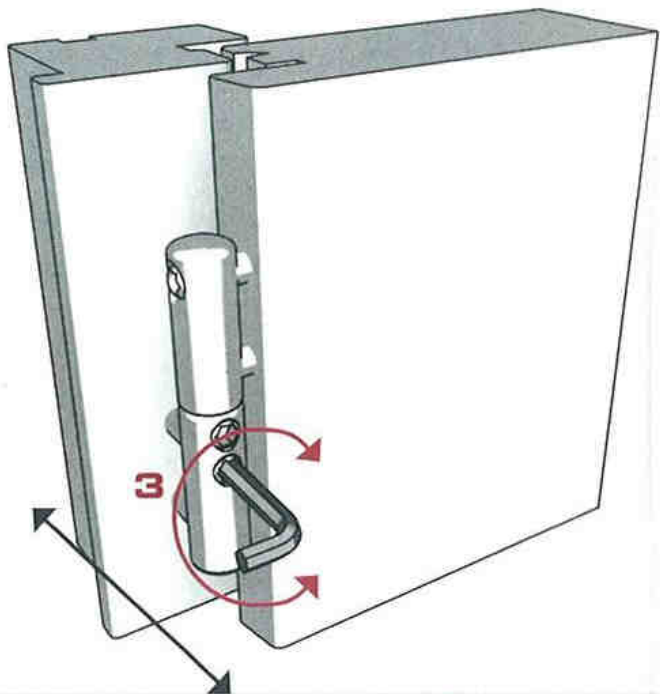
2 - Réglage en hauteur

Chaque réglage porté sur une fiche devra être repris sur l'ensemble des fiches.

Le vantail frotte sur le sol ou les rouleaux butent sur les gâches à la fermeture.

Remontez le vantail en jouant sur toutes les vis **2**.





3 - Réglage de la compression de l'ouvrant sur le dormant

Compression du vantail.

Si la porte offre une résistance à la fermeture, diminuez la compression du vantail en agissant sur les vis **3**. Si vous avez des entrées d'air, resserrez la compression du vantail en jouant sur les vis **3**.

Nettoyage après réglages

- **Vérifiez** qu'aucun dépôt d'enduit ou de mortier n'encrasse les profils du dormant et de l'ouvrant (en particulier dans le seuil).
- **Vérifiez** que les trous d'évacuation d'eau du seuil ne sont pas bouchés. Les déboucher le cas échéant.
- **Lubrifiez** les axes des rouleaux de la crémone.
- **Après réglages**, enlevez toutes les cales de jeu présentes dans le seuil et sur les serrures.

Garanties Bel'm

Bel'm n'intervient que sur un défaut de fabrication et suite au parfait achèvement du travail du poseur, conformément aux règles de l'art du DTU 37.1 Menuiseries métalliques, du DTU 36.1 Menuiseries Bois, et du DTU 59.1 Peinture.

Les anomalies admises par les tolérances de fabrication et de pose sont fixées par les normes françaises et européennes.

Les durées de garanties ci-dessous courent à partir de la date de pose de la porte.

Durée de la garantie de bon fonctionnement (conformément à la législation) :

- Pour l'ouvrant : 2 ans
- Pour le dormant : 10 ans

Cette garantie ne peut jouer que si toutes les recommandations de pose et d'entretien sont respectées strictement. La garantie se limite au remplacement, **dans leur état de livraison**, ou à la réparation des éléments défectueux constitutifs à un vice de fabrication reconnu constaté par nos services.

Durée de la garantie de la pré finition Bois Bel'm :

- Prépeinte : 3 mois
- Lasurée : 1 an
- Prélaquée : 1 an

Durée de la garantie de la finition Aluminium thermolaquée Bel'm :

- Notre thermolaquage, conforme aux labels Qualicoat et Qualimarine, offre une garantie de 10 ans sur l'éclat et la brillance des couleurs.

Durée de la garantie de la pré finition Acier/Fibre Bel'm :

- Prépeinte : 3 mois
- Laquée : 2 ans

Exclusions de la garantie

- L'absence de la protection d'origine ou sa dégradation durant le chantier.

- **L'absence de respect des prescriptions de pose, et des règles de l'art recommandées par les DTU Menuiseries Bois 36.1, DTU Menuiseries métalliques 37.1 et DTU Peinture 59.1.**

Les DTU sont consultables sur le site du centre scientifique et technique du bâtiment : www.cstb.fr.

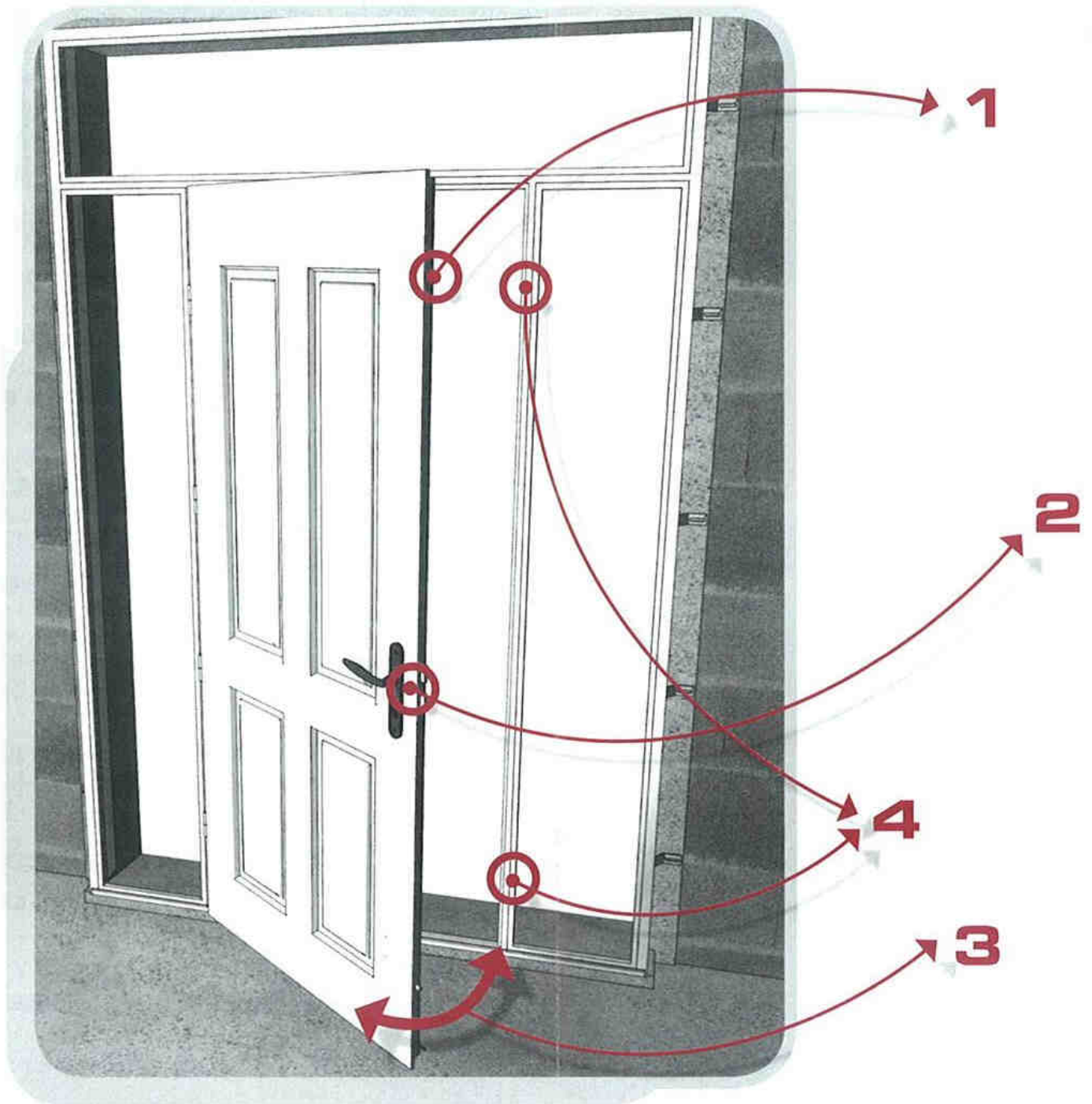
- **L'exposition et/ou l'usage de la porte dans un autre contexte que la maison individuelle, pour lequel notre produit a été conçu.**

- Les désordres survenant suite à des conditions climatiques exceptionnelles.
- Toute modification ou intervention technique ne garantissant plus son niveau d'étanchéité, ou son isolation... (exemple : rabotage).
- L'absence d'entretien, ou un entretien différent de celui que nous préconisons.
- Les défauts visibles non déclarés lors de la livraison du produit.
- Les légères différences de teintes, les petits nœuds sains (jusqu'à un diamètre de 2 cm selon l'essence) et les microfissures, qui, sans fragiliser la porte, contribuent à la chaleur du bois.
- Les anomalies admises par les tolérances de fabrication et de pose, fixées par les normes françaises et européennes.

En cas d'intervention de nos services sur site, alors que les conditions de pose ou d'entretien ne sont pas respectées, il sera procédé à une facturation de 120 Euros H.T. hors fourniture.

Dépannage

En cas d'anomalie



Anomalies

Solutions

1 Les rouleaux hauts et bas frottent sur les gâches.

- Reportez-vous au chapitre réglage des fiches (Réglage n°2).

2 Difficultés pour fermer la porte à clé (seulement sur les portes munies de serrure à déclenchement automatique) :

a Vous êtes obligé de remonter la poignée pour fermer à clé.

b La serrure ne se déclenche pas à la fermeture de la porte.

- Ouvrez la porte et faites fonctionner la serrure à vide, en appuyant manuellement sur le déclencheur. Si les rouleaux descendent et que vous arrivez à tourner la clé, c'est que la serrure n'est pas en cause donc vérifiez le réglage :

a Réglez au moyen des excentriques les rouleaux hauts et bas.

b¹ Réglez la butée de déclenchement vers l'intérieur de la maison (cf. Réglages de la serrure).

b² Vous avez trop de jeu entre la serrure et les gâches, revenez sur le réglage des fiches n°1.

3 Le vantail ouvrant offre une résistance à la fermeture.

- Dégondez la porte, réglez l'alignement des fiches sur le vantail ouvrant au moyen d'une règle aluminium de 2 mètres et faites de même sur le dormant. Reportez-vous ensuite au réglage des fiches n°3.

4 Une gâche haute ou basse est cassée.

- Tournez la gâche ou la remplacez.